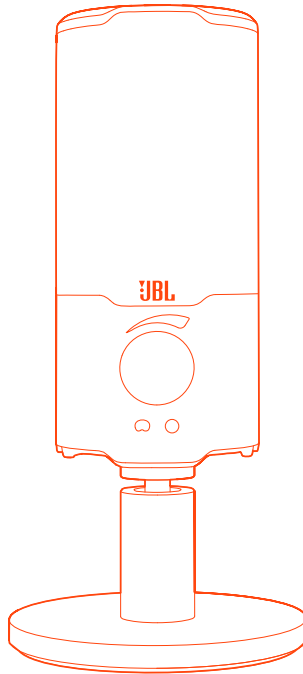




# JBL QUANTUM Stream



MODE D'EMPLOI

# TABLE DES MATIÈRES

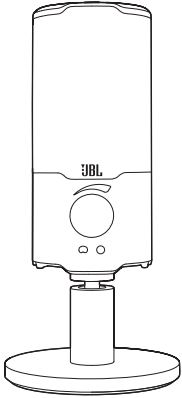
<b>INTRODUCTION .....</b>	<b>1</b>
<b>CONTENU DE LA BOÎTE .....</b>	<b>2</b>
<b>PRÉSENTATION DU PRODUIT .....</b>	<b>3</b>
Commandes.....	3
<b>DÉMARRAGE .....</b>	<b>4</b>
Compatibilité du système.....	4
Branchement du câble d'alimentation USB.....	4
Branchement d'un casque de contrôle.....	5
Configuration initiale (PC uniquement).....	5
<b>UTILISATION DE VOTRE MICROPHONE.....</b>	<b>7</b>
Sélection d'une directivité.....	7
Positionnement .....	8
<b>OPTIONS DE MONTAGE.....</b>	<b>11</b>
Support de micro avec vis mâle de 15,9 mm (5/8").....	11
Support de micro avec vis mâle de 6,35 mm (1/4").....	12
Support antichoc pour microphones d'un diamètre de 55,9 mm (2,2") .....	13
<b>CARACTÉRISTIQUES DU PRODUIT.....</b>	<b>14</b>
<b>RÉSOLUTION DES PROBLÈMES.....</b>	<b>15</b>

# INTRODUCTION

Félicitations pour votre achat ! Ce manuel inclut des informations sur le microphone JBL Quantum Stream. Nous vous invitons à prendre quelques minutes pour lire ce manuel, qui décrit le produit et inclut des instructions pas à pas pour vous aider dans son installation et sa mise en route. Lisez et comprenez tous les avertissements et toutes les précautions avant d'utiliser ce produit.

Pour toute question sur ce produit ou son fonctionnement, veuillez contacter votre détaillant ou le service clientèle, ou rendez-nous visite sur [www.JBLQuantum.com](http://www.JBLQuantum.com).

# CONTENU DE LA BOÎTE



01



02

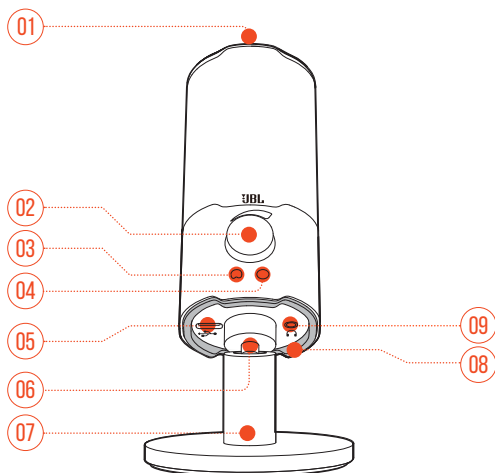


03

- 01 Microphone JBL Quantum Stream
- 02 Câble d'alimentation USB (USB-A vers USB-C)
- 03 GDR, carte de garantie et fiche de sécurité

# PRÉSENTATION DU PRODUIT

## COMMANDES



### 01

- Coupe ou active le microphone.

### 02 Bouton de volume

- Réglage du volume du casque.

### 03

- Il s'allume blanc lorsque la directivité est cardioïde (par défaut).

### 04

- Il s'allume vert lorsque la directivité est omnidirectionnelle.

### 05 Prise USB-C

### 06 Articulation rotative

### 07 Pied du microphone

### 08 Témoin à LED (éclairage RVB + indicateur coupure/activation)

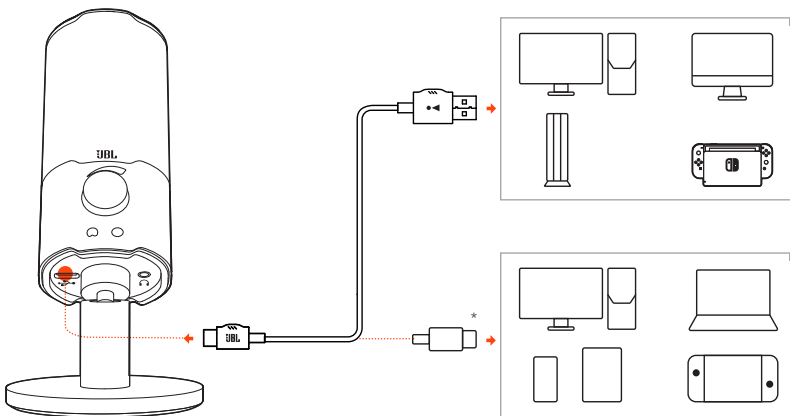
### 09 Prise casque de 3,5 mm

# DÉMARRAGE

## COMPATIBILITÉ DU SYSTÈME

- PC et Mac (bureau ou portable) avec ports USB-A ou USB-C
- Appareils mobiles avec ports USB-C
- PlayStation™ : console PS4/PS5 avec port USB-A
- Nintendo Switch™ avec port USB-C et console Nintendo Switch™ avec port USB-A

## BRANCHEMENT DU CÂBLE D'ALIMENTATION USB

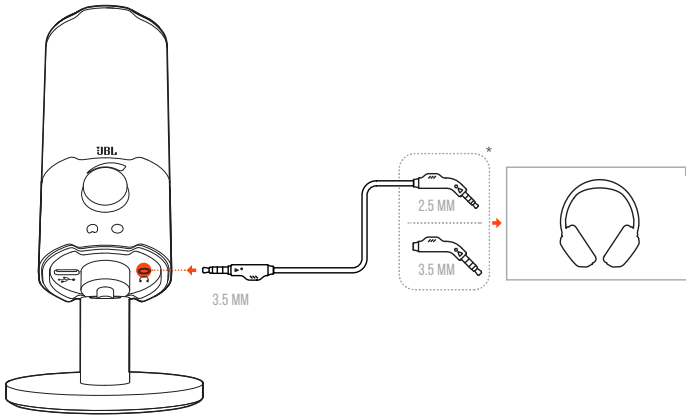


1. Branchez le connecteur noir (USB-C) sur votre microphone.
  2. Branchez le connecteur orange (USB-A) sur votre PC, Mac, console PS4/PS5 ou console Nintendo Switch™.
- Vous pouvez également utiliser un câble USB-C vers USB-C pour connecter le microphone à des appareils compatibles.
    - ↳ Le microphone s'allume.

## REMARQUE :

- L'emballage n'inclut pas de câble USB-C vers USB-C. La connectivité avec l'USB-C peut ne pas fonctionner avec tous les modèles des dits appareils.

## BRANCHEMENT D'UN CASQUE DE CONTRÔLE



1. Branchez un câble 3,5 mm vers 3,5 mm ou un câble 3,5 mm vers 2,5 mm dans la prise casque du microphone.
2. Branchez l'autre extrémité sur un casque de contrôle.  
↳ Vous pouvez entendre les sons du microphone.

## CONFIGURATION INITIALE (PC UNIQUEMENT)

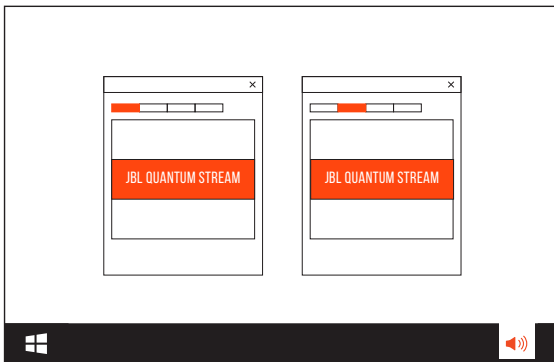
Téléchargez **JBL QuantumENGINE** depuis [www.jblquantum.com/engine](http://www.jblquantum.com/engine) pour accéder à toutes les fonctionnalités de votre JBL Quantum Stream, telles que les paramètres d'égalisation, la sélection de la directivité et la personnalisation de l'éclairage.

## PRÉREQUIS LOGICIELS

Plate-forme : Windows 10 (64 bits uniquement) / Windows 11

500 Mo d'espace libre sur le disque dur pour l'installation

1. Connectez le microphone à votre PC via une connexion USB. (Voir [« Positionnement »](#).)
2. Allez dans « **Sound Settings** » (paramètre du son) -> « **Sound Control Panel** » (panneau de configuration du son).
3. Sous « **Playback** » (Lecture) sélectionnez « **JBL Quantum Stream** » puis « **Set Default** » (Définir par défaut) -> « **Default Device** » (Périphérique par défaut).
4. Sous « **Recording** » (Enregistrement), sélectionnez « **JBL Quantum Stream** » puis « **Set Default** » (Définir par défaut) -> « **Default Device** » (Périphérique par défaut).
5. Suivez les instructions à l'écran pour personnaliser vos réglages audio.



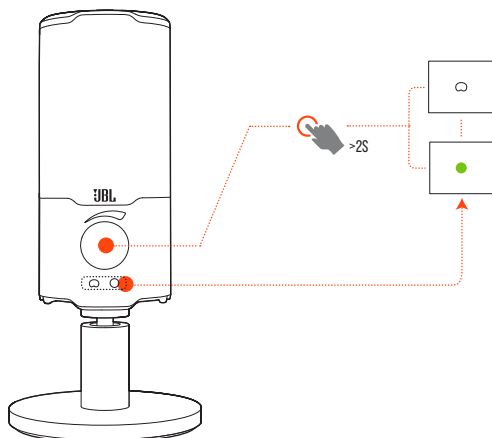
### REMARQUE :

- Par défaut, tous les sons seront transmis via le microphone JBL Quantum Stream et entendus via un casque connecté à celui-ci. Pour entendre directement le son du PC, sélectionnez la carte son du PC comme périphérique par défaut.



# UTILISATION DE VOTRE MICROPHONE

## SÉLECTION D'UNE DIRECTIVITÉ





La directivité définit une sensibilité de prise de son du microphone en fonction de son angle et de ses directions. Sélectionnez la directivité appropriée en fonction de vos besoins d'enregistrement.

- Appuyez pendant 2 secondes sur le bouton de volume pour commuter (permuter) entre cardioïde (par défaut) et omnidirectionnelle.

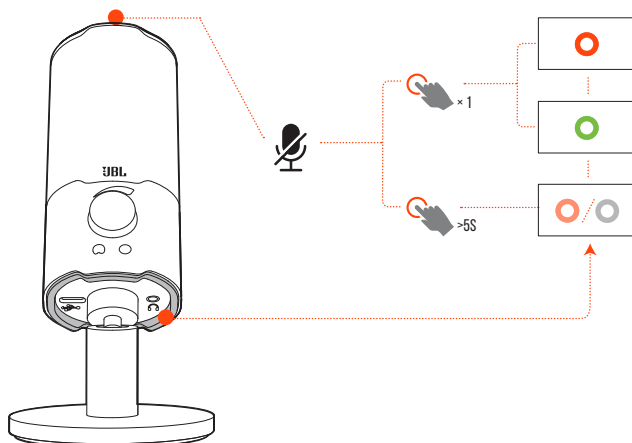
Directivité	Scénarios applicables
○ Cardioïde	Podcasts individuels, gaming, streaming, narration, instruments, etc.
● Omnidirectionnelle	Podcasts à plusieurs, conférences téléphoniques, streaming, narration, etc.

## POSITIONNEMENT



Pour des performances optimales, parlez vers le côté plutôt que vers le haut du microphone.

Recommandé	Non recommandé
	



## COUPURE / ACTIVATION



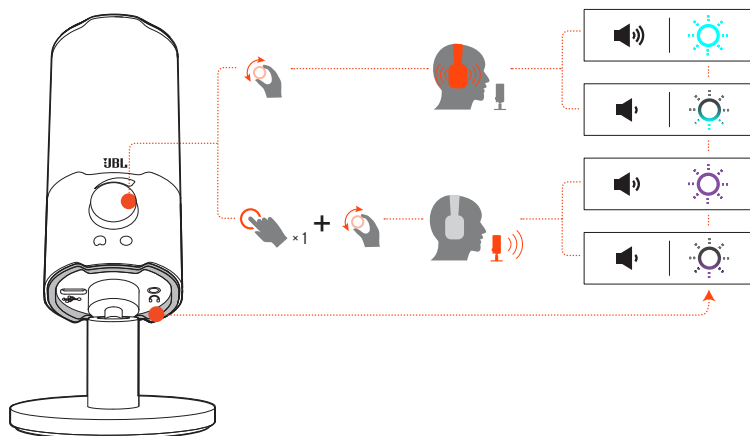
- Appuyez sur  au sommet pour couper ou activer le microphone.

Couleur de l'anneau lumineux	Signification	État du microphone
	Éclairage RVB allumé, témoin coupure/activation rouge	Coupé
	Éclairage RVB allumé, témoin coupure/activation vert	Activé

- Appuyez pendant 5 secondes sur  pour éteindre l'éclairage RVB sur de l'anneau lumineux. Appuyez sur le même bouton pendant 5 secondes pour le rallumer.

Couleur de l'anneau lumineux	Signification	État du microphone
	Éclairage RVB éteint, témoin coupure/activation rouge (30% de luminosité)	Coupé
	Éclairage RVB éteint, témoin coupure/activation éteint	Activé

## RÉGLAGE DU VOLUME/GAIN



### Pour régler le volume du casque et de la tonalité latérale :

- Tournez le bouton du volume dans le sens des aiguilles d'une montre ou dans le sens inverse des aiguilles d'une montre.
  - ↳ La tonalité latérale est désactivée par défaut. Vous pouvez activer la tonalité latérale dans le logiciel QuantumEngine, puis tourner le bouton de volume pour régler son volume.
  - ↳ Le témoin RVB de l'anneau lumineux clignote bleu-vert vif lorsque le volume maximal est atteint. Il clignote bleu-vert atténué lorsque le volume minimum est atteint.

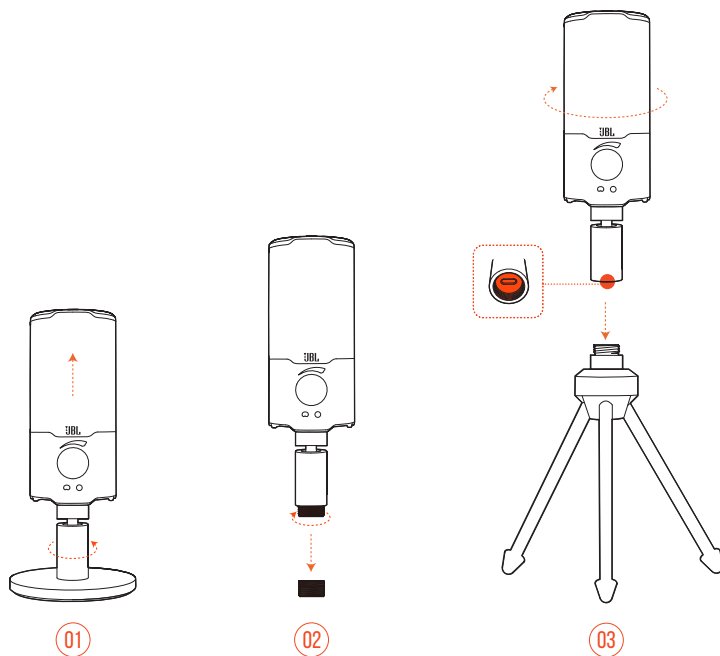
### **Pour régler le gain du microphone :**

- Appuyez sur le bouton du volume pour tournez-le dans le sens des aiguilles d'une montre ou dans le sens inverse des aiguilles d'une montre.
  - ↳ Le témoin RVB de l'anneau lumineux clignote violet vif lorsque le gain maximal est atteint. Il clignote violet atténué lorsque le gain minimal est atteint.

# OPTIONS DE MONTAGE

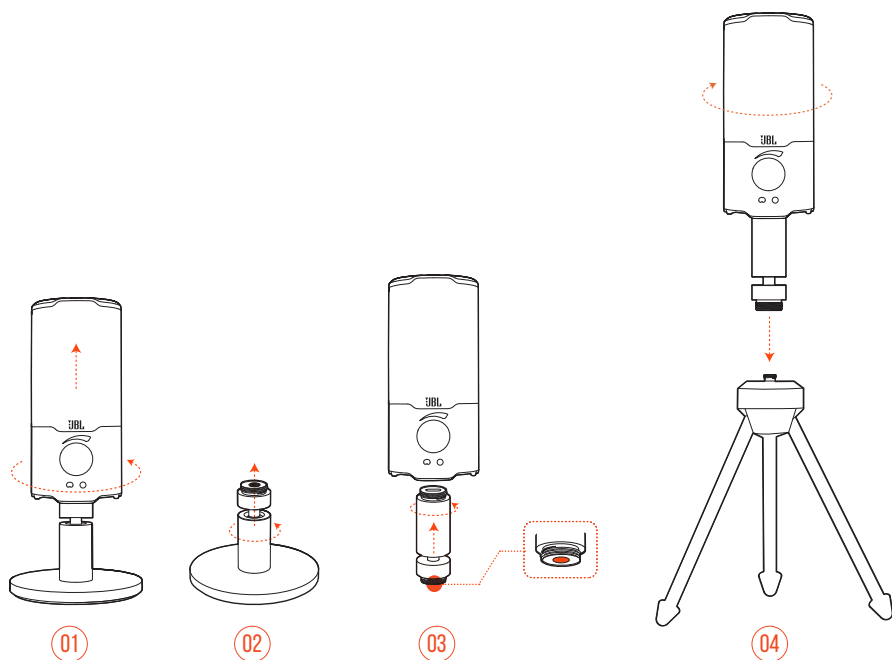
Vous pouvez poser le microphone directement sur une surface plane, ou le monter sur des accessoires compatibles (non inclus).

## SUPPORT DE MICRO AVEC VIS MÂLE DE 15,9 MM (5/8")



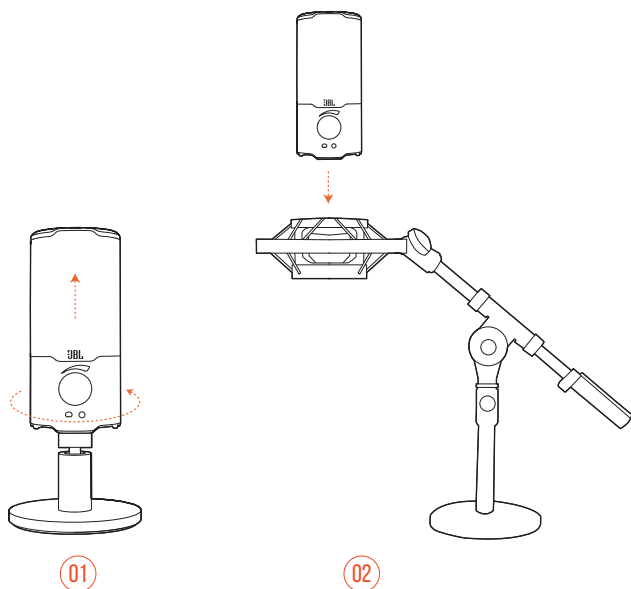
1. Détachez le microphone et la tige de liaison de la base ronde.
2. Retirez la vis filetée mâle de la tige de liaison pour exposer le filetage femelle de 5/8" (15,88 mm).
3. Fixez solidement le microphone et la tige de liaison sur un support de micro (trépied ou perche, etc.) avec une vis mâle de 5/8" (15,88 mm).

## SUPPORT DE MICRO AVEC VIS MÂLE DE 6,35 MM (1/4")



1. Détachez le microphone de la tige de liaison.
2. Détachez la tige de liaison de la base ronde.
3. Fixez la tige de liaison au microphone avec le filetage femelle de 1/4" (6,35 mm) exposé.
4. Fixez solidement le microphone et la tige de liaison sur un support de micro (trépied ou perche, etc.) avec une vis mâle de 1/4" (6,35 mm).

## SUPPORT ANTICHOC POUR MICROPHONES D'UN DIAMÈTRE DE 55,9 MM (2,2")



1. Détachez le microphone de la tige de liaison.
2. Fixez le microphone sur un support antichoc supportant en toute sécurité des microphones d'un diamètre de 55 mm (2,2").

# CARACTÉRISTIQUES DU PRODUIT

## MICROPHONE

- Alimentation requise / Consommation : 5 V  $\approx$  500 mA
- Fréquences d'échantillonnage : 44,1 kHz / 48 kHz / 96 kHz
- Débit binaire : 16 / 24 bits
- Capsules : Microphone à condensateur à électret de 14 mm
- Directivité : Cardioïde et Omnidirectionnel
- Réponse en fréquence : 20 Hz - 20 kHz
- Sensibilité :  $-37 \pm 3$  dB (1 kHz à 1 Pa, 0 dB = 1 v/Pa)
- Pression sonore max. : 110 dB

## AMPLIFICATEUR DE CASQUE

- Impédance :  $> 16$  ohm
- Puissance de sortie (RMS) : 45 mWrms par canal (charge = 32 ohms)
- DHT :  $< 0,5\%$  (charge = 32 ohms)
- Réponse en fréquence : 20 Hz - 20 kHz
- Rapport signal/bruit : 90 dB (pondération A)

## DIMENSIONS - MICRO AVEC PIED

- Dimensions (L x P x H) : 8 cm x 8 cm x 17,43 cm / 3,15" x 3,15" x 6,86"
- Poids : 248 g / 0,547 lbs

## REMARQUE :

- Les caractéristiques techniques peuvent faire l'objet de modifications sans préavis.



# RÉSOLUTION DES PROBLÈMES

Si vous rencontrez des problèmes lors de l'utilisation de ce produit, vérifiez les points suivants avant de recourir au service après-vente.

## PAS D'ALIMENTATION

- Vérifiez que le microphone est correctement branché et compatible avec votre PC, Mac ou console de jeu.

## PAS DE SON DANS MON CASQUE

- Vérifiez que le microphone est correctement branché à votre casque et à votre PC, Mac ou console de jeu.
- Vérifiez que vous avez choisi **JBL Quantum Stream** comme source audio de votre PC, Mac ou console de jeu.
- Réglez le volume de votre casque et vérifiez que votre microphone n'est pas coupé.

## RETOUR DANS LES HAUT-PARLEURS

- Il se produit lorsque le son du haut-parleur est capté par votre microphone et renvoyé dans le haut-parleur après avoir été ré-amplifié. Essayez ceci pour éliminer le retour dans les haut-parleurs :
  - Ajustez la position de telle façon que le haut-parleur ne soit pas trop près du microphone et ne pointe pas directement vers celui-ci.
  - Réduisez le volume du haut-parleur et le gain du microphone à un niveau approprié.

## SON DÉFORMÉ

- Réduisez le gain du microphone à un niveau approprié.
- Ajustez la position du microphone afin qu'il ne soit pas trop près de la source sonore.

## MAUVAIS SON OU SON PAS ASSEZ FORT

- Augmentez le gain du microphone à un niveau approprié.
- Rapprochez le microphone de la source sonore.
- Sélectionnez une directivité appropriée.
- Parlez vers le côté du microphone plutôt que vers son sommet.

## MES COÉQUIPIERS NE PEUVENT PAS ENTENDRE MA VOIX

- Vérifiez que vous avez choisi **JBL Quantum Stream** comme périphérique d'enregistrement dans les paramètres de son de votre PC, Mac ou console de jeu.
- Vérifiez que le microphone n'est pas coupé.

## JE NE PEUX PAS M'ENTENDRE QUAND JE PARLE

- La tonalité latérale est désactivée par défaut. Vous pouvez activer la tonalité latérale dans QuantumEngine, puis tourner le bouton de volume pour régler son volume.

